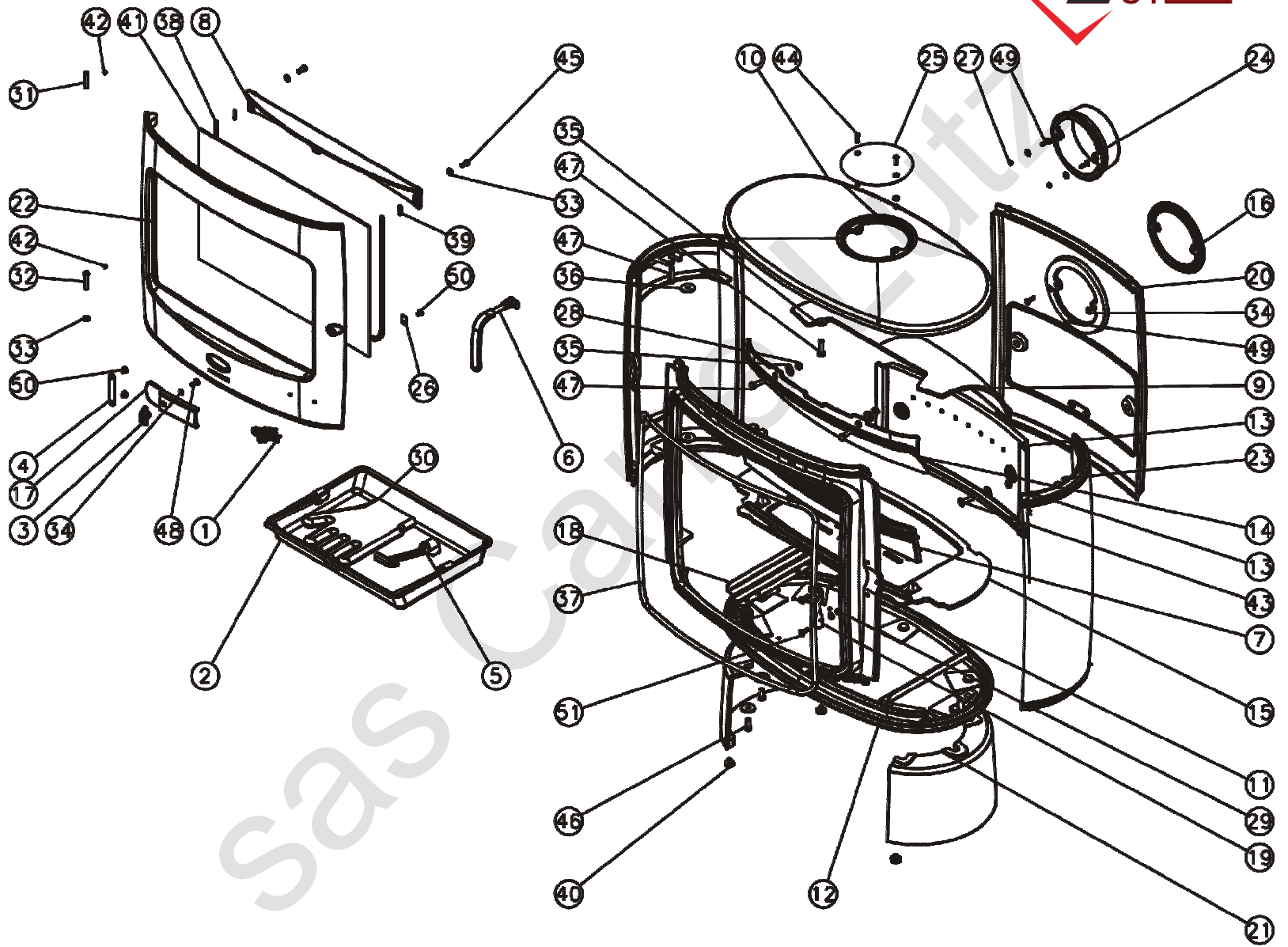


388119 Ovalia



N°	Nbre	Désignation	Codification	N°	Nbre	Désignation	Codification
01	1	Ecusson	1 8501 034400 021	27	4	Ecrou HM5 ZN noir	00001305950
02	1	Tiroir cendres	1 3315 3260 96	28	4	Ecrou HM8 ZN noir	00001305951
03	1	Index	1 85 48 369101 053	29	2	Ecrou HM6 brut	00001300265
04	1	Guide sécurité	1 4175 369101 053	30	1	Gand bouclette T10	00001307770
05	1	Clé à crochet	1 41 01 3720 01	31	1	Goupille cannelée 6x40	00001305127
06	1	Poignée	1 8148 388108 053	32	1	Rivet acier TR 6x40	00001305507
07	1	Chenet	1 0306 388108 053	33	5	Rondelle 14x6,3x1,2	00001301784
08	1	Conduit supérieur air	1 4173 388108 053	34	7	Rondelle JZC 5	00001300899
09	1	Déфлекteur	1 0131 388108 053	35	5	Rondelle JZC 8	00001300901
10	1	Dessus	1 1101 388108 053	36	10	Rondelle LL8	00001308297
11	1	Façade	1 2101 388108 053	37	1	Tresse Ø 11.5 lg 2050 mm	00001305426
12	1	Fond (6 taraudages)	1 2205 388118 053	38	1	Tresse Ø 5 autocollant lg 1170 mm	00001304860
13	1	Plaque foyer arrière	1 0160 388108 053	39	2	Tresse Ø 5 autocollant lg 25 mm	00001304860
14	1	Protège façade	1 2175 388108 053	40	4	Vérin à vis Ø 20 M6x9	00001307127
15	1	Support foyer	1 0367 388108 053	41	1	Verre réfractaire epr 4 530x350	00001308394
16	1	Tampon rond	1 1428 388108 053	42	2	Vic HC M5x6 pointeau	00001304206
17	1	Volet réglage air	1 4137 388102 053	43	2	Vis TFHC M8x30 ZN noir	00001305104
18	2	Fond cendrier	1 3350 388108 053	44	2	Vis TF M5x20 pozie ZN noir	00001305964
19	1	Platine verrouillage	1 2729 388108 053	45	2	Vis TH M6x16 ZN noir	00001305947
20	1	Derrière sans décor)	1 2401 388118 053	46	6	Vis TH M8x20 ZN noir	00001301145
21	2	Pied	1 2208 388118 053	47	7	Vis TH M8x30 ZN noir	00001301241
22	1	Porte chargement	1 2831 388118 053	48	1	Vis TRL M5x16 pozie ZN noir	00001305477
23	2	Coté (sans décor)	1 2317 388119 053	49	4	Vis TRL M5x20 pozie ZN noir	00001301156
24	1	Buse ronde 150 /153 ext	2 4312 5743 01	50	5	Vis TRL M5x8 pozie ZN noir	00001305475
25	1	Tampon	1 1431 5743 53	51	2	Vis TRL M6x20 pozie ZN noir	00001305958
26	3	Fixe vitre	1 2071 660101 018				